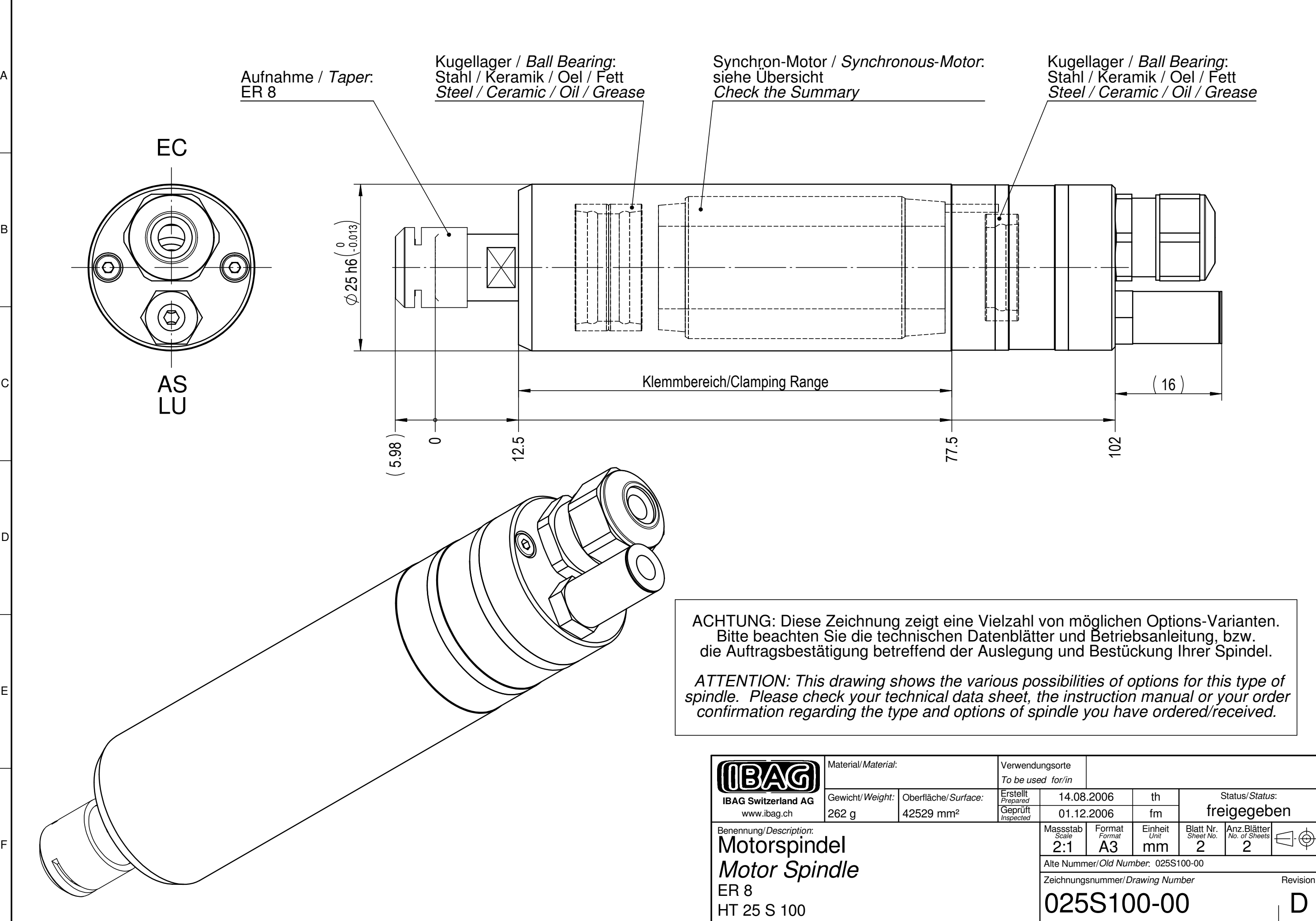


Dieses Dokument ist unser geistiges Eigentum. Es darf ohne unsere ausdrückliche Genehmigung weder kopiert, vervielfältigt oder verwendet, noch an Dritte weitergegeben werden. Zuwiderhandlung ist strafbar und wird gerichtlich verfolgt. © IBAG Switzerland AG



**ACHTUNG:** Diese Zeichnung zeigt eine Vielzahl von möglichen Options-Varianten. Bitte beachten Sie die technischen Datenblätter und Betriebsanleitung, bzw. die Auftragsbestätigung betreffend der Auslegung und Bestückung Ihrer Spindel.

**ATTENTION:** This drawing shows the various possibilities of options for this type of spindle. Please check your technical data sheet, the instruction manual or your order confirmation regarding the type and options of spindle you have ordered/received.

 <b>IBAG</b> Switzerland AG www.ibag.ch	Material/Material:		Verwendungsorte To be used for/in		Status/Status:			
	Gewicht/Weight: 262 g	Oberfläche/Surface: 42529 mm <sup>2</sup>	Erstellt/Prepared Geprüft/Inspected	14.08.2006 01.12.2006	th fm	freigegeben		
Benennung/Description: <b>Motorspindel</b> <b>Motor Spindle</b> ER 8 HT 25 S 100			Masstab/Scale: 2:1	Format/Format: A3	Einheit/Unit: mm	Blatt Nr./Sheet No.: 2	Anz. Blätter/No. of Sheets: 2	
			Alte Nummer/Old Number: 025S100-00		Zeichnungsnummer/Drawing Number: <b>025S100-00</b>		Revision: <b>D</b>	