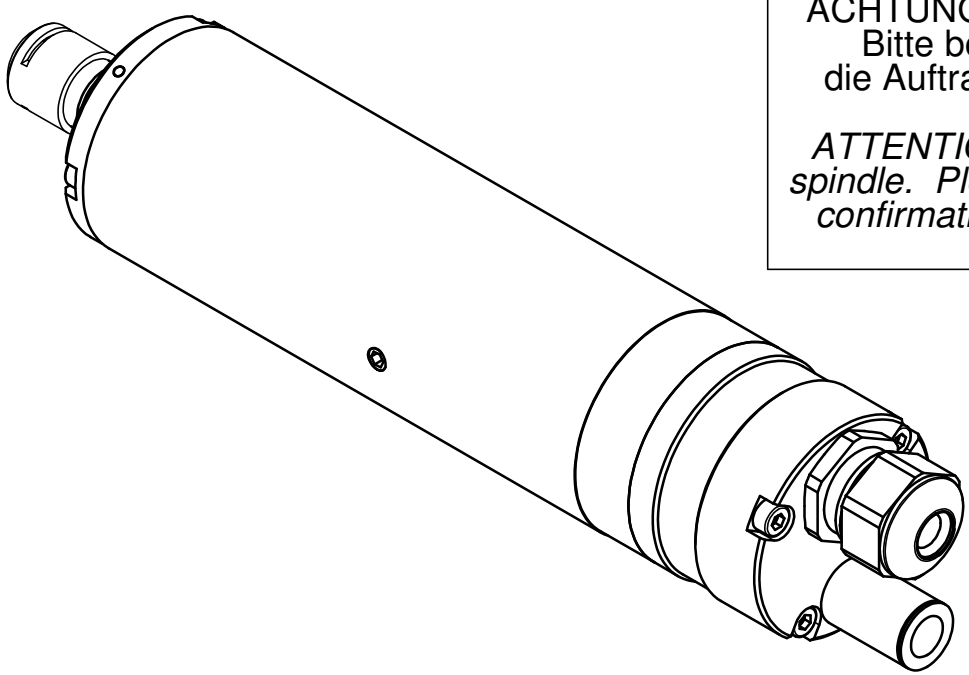
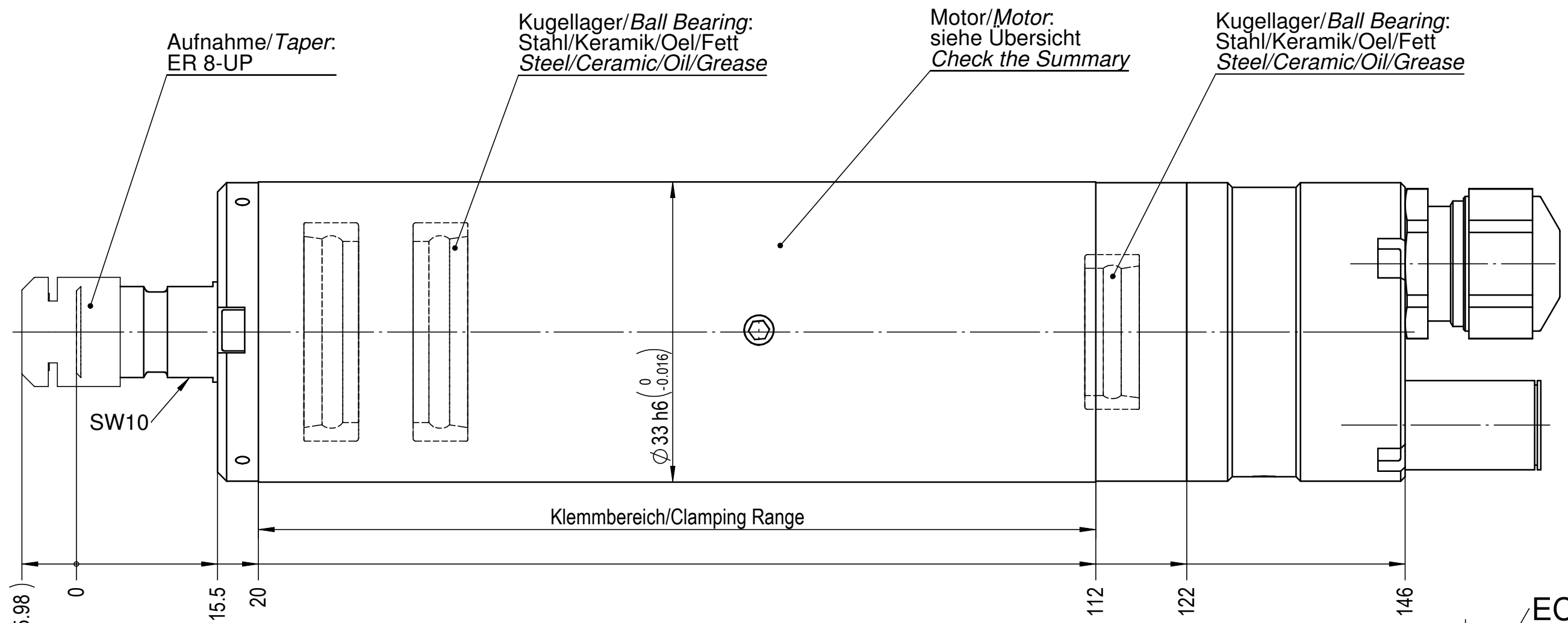


We reserves all rights in this document and it's subject matter. The recipient hereby acknowledges these rights and assures the use of this document only for the purpose it was delivered. © IBAG Switzerland AG

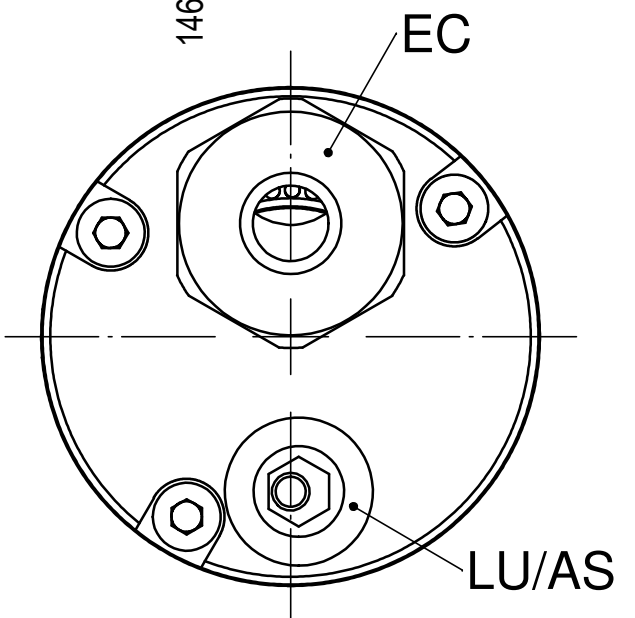
Dieses Dokument ist unser geistiges Eigentum. Es darf ohne unsere ausdrückliche Genehmigung weder kopiert, vervielfältigt oder verwendet, noch an Dritte weitergegeben werden. Zuwiderhandlung ist strafbar und wird gerichtlich verfolgt. © IBAG Switzerland AG

1 2 3 4 5 6 7 8



ACHTUNG: Diese Zeichnung zeigt eine Vielzahl von möglichen Options-Varianten. Bitte beachten Sie die technischen Datenblätter und Betriebsanleitung, bzw. die Auftragsbestätigung betreffend der Auslegung und Bestückung Ihrer Spindel.

ATTENTION: This drawing shows the various possibilities of options for this type of spindle. Please check your technical data sheet, the instruction manual or your order confirmation regarding the type and options of spindle you have ordered/received.



 IBAG Switzerland AG www.ibag.ch	Material/Material:	Verwendungsorte To be used for/in			
	Gewicht/Weight: 0.58 kg	Erstellt Prepared Geprüft Inspected	28.09.2006 08.07.2008	fm fm	Status/Status: freigegeben
Benennung/Description: Motorspindel Motor Spindle HF 33 S 60 ER 8-UP		Massstab Scale 2:1	Format Format A3	Einheit Unit mm	Blatt Nr. Sheet No. 2
		Alte Nummer/Old Number: 033S60-00			 Revision A
		Zeichnungsnummer/Drawing Number 033S60-00			

1 2 3 4 5 6 7 8

CAD-System: SolidWorks