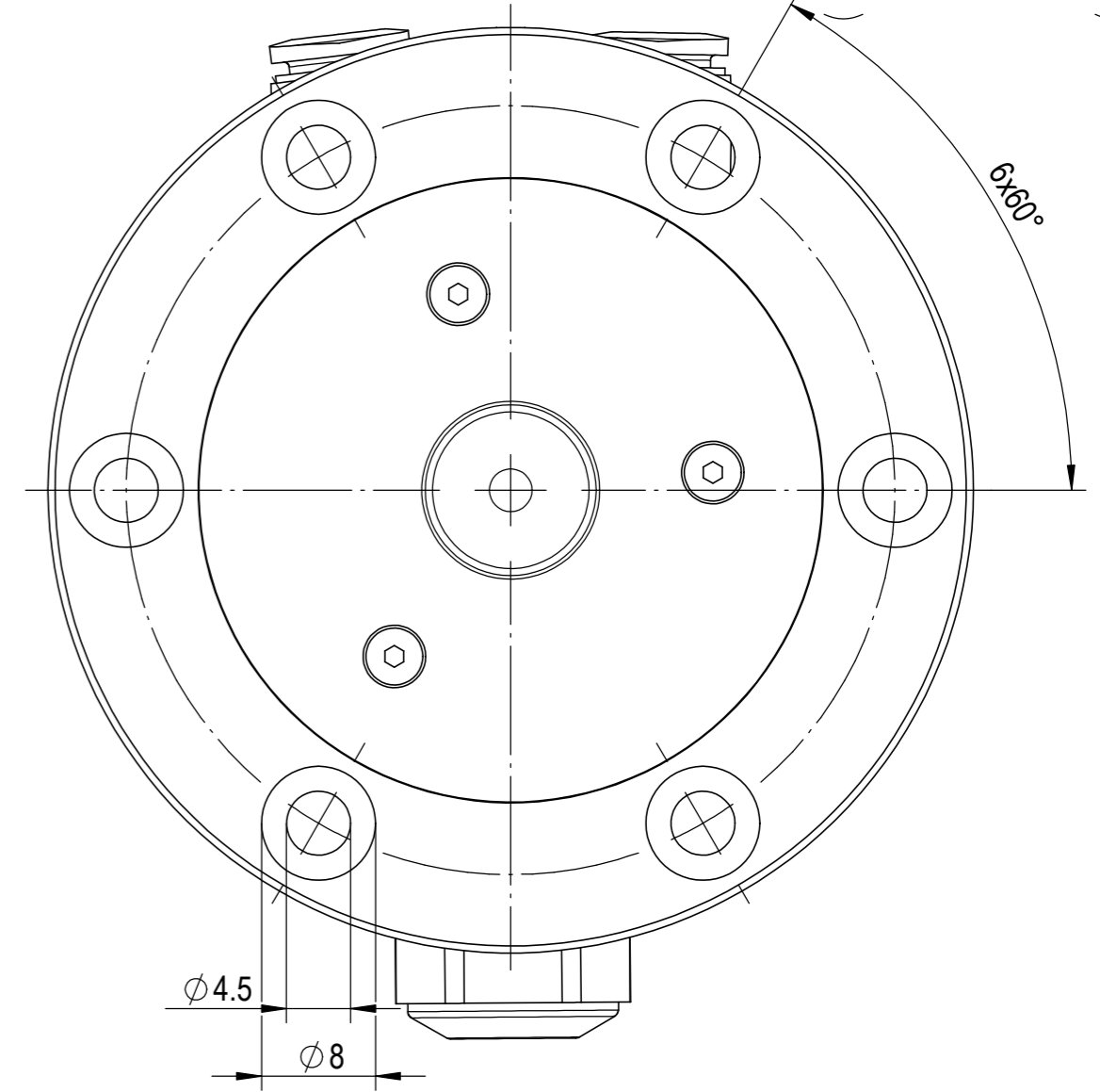
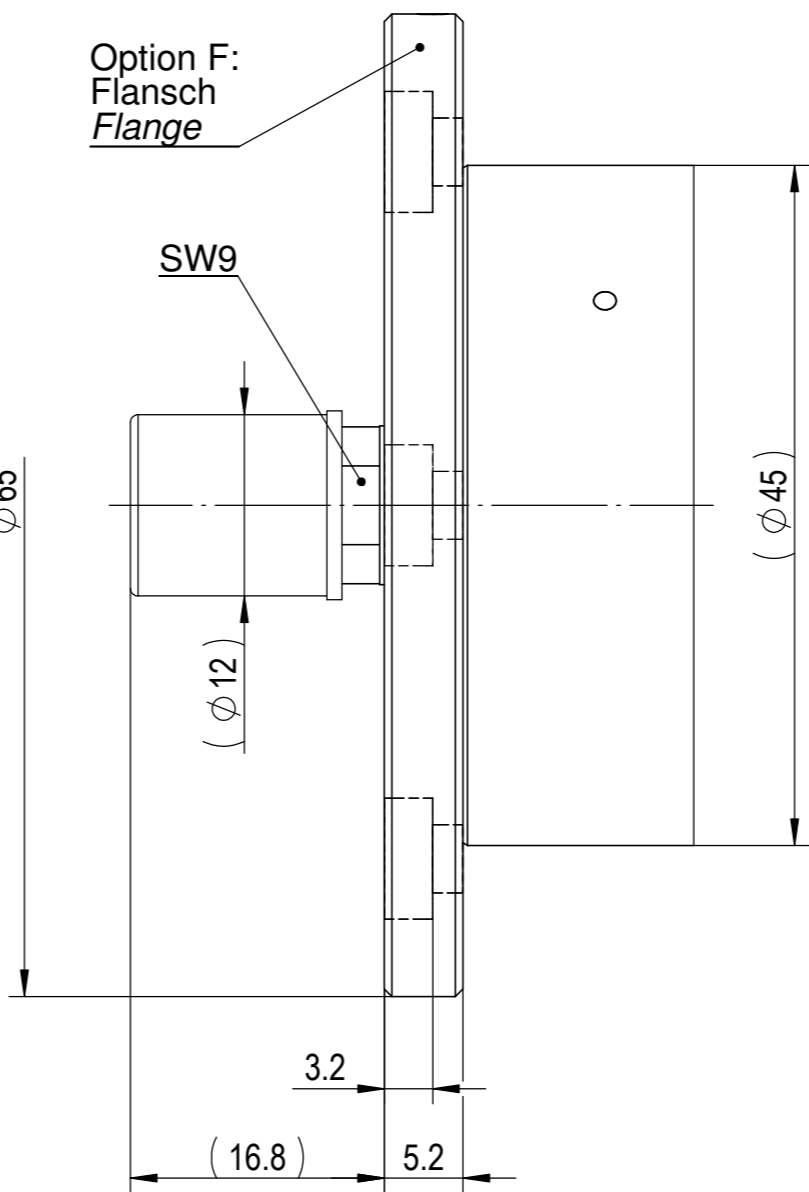
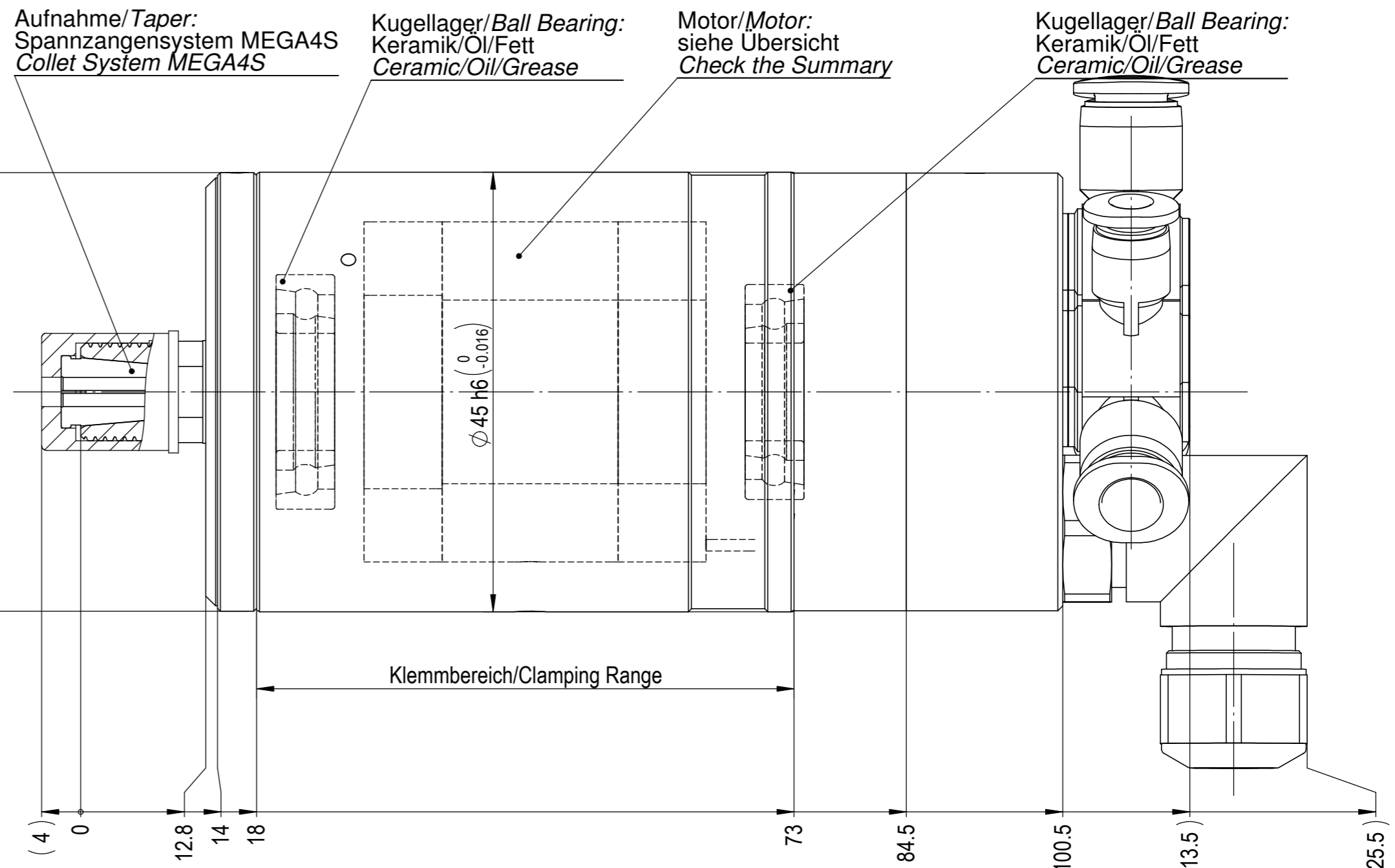
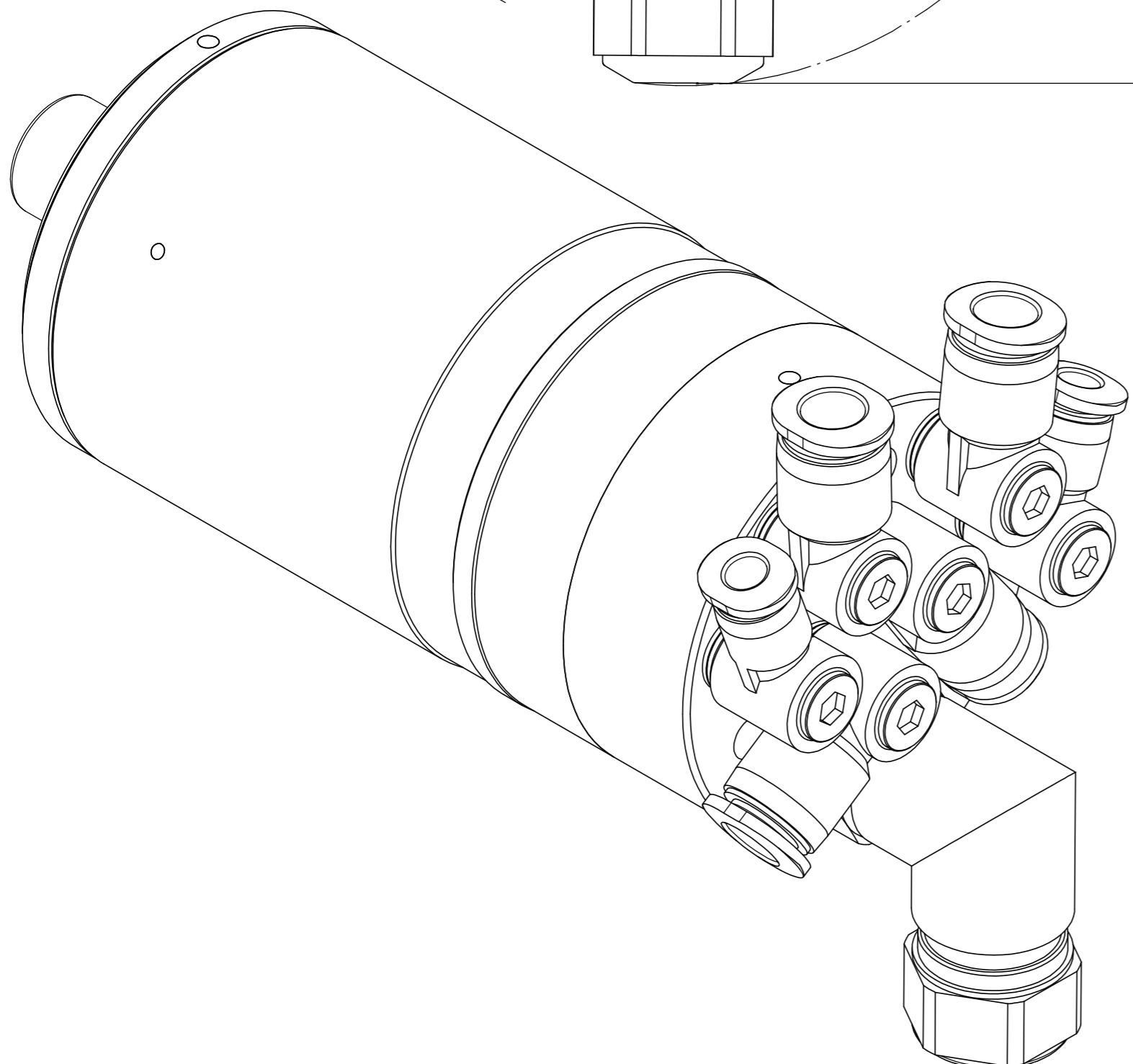
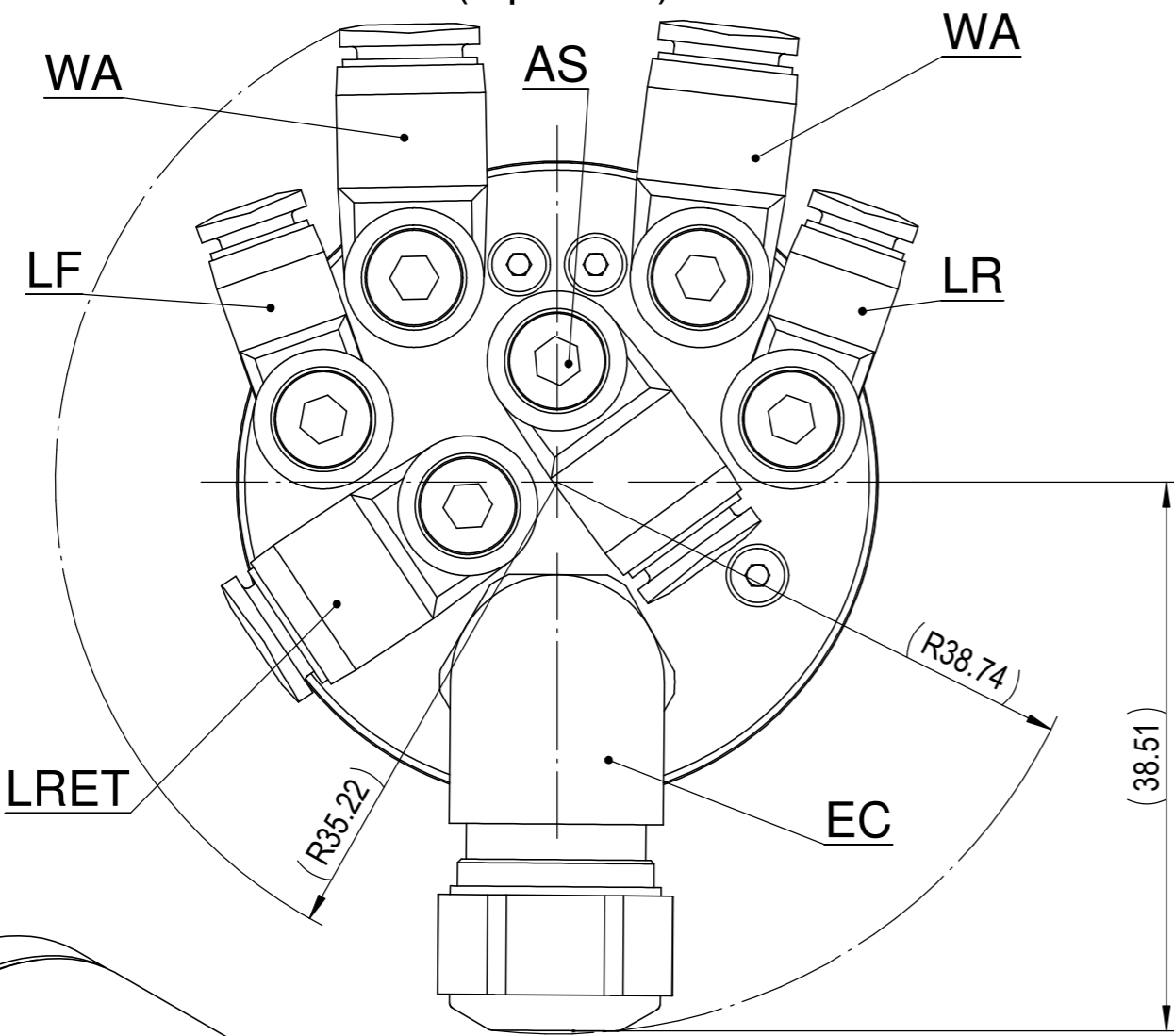


We reserves all rights in this document and its subject matter. The recipient hereby acknowledges these rights and assures the use of this document only for the purpose it was delivered. © IBAG Switzerland AG

Dieses Dokument ist unser geistiges Eigentum. Es darf ohne unsere ausdrückliche Genehmigung weder kopiert, vervielfältigt oder verwendet, noch an Dritte weitergegeben werden. Zuwiderhandlung ist strafbar und wird gerichtlich verfolgt. © IBAG Switzerland AG

ohne Flansch  
without Flange  
(Option F)



**ACHTUNG:** Diese Zeichnung zeigt eine Vielzahl von möglichen Options-Varianten. Bitte beachten Sie die technischen Datenblätter und Betriebsanleitung, bzw. die Auftragsbestätigung betreffend der Auslegung und Bestückung Ihrer Spindel.

**ATTENTION:** This drawing shows the various possibilities of options for this type of spindle. Please check your technical data sheet, the instruction manual or your order confirmation regarding the type and options of spindle you have ordered/received.

 IBAG Switzerland AG www.ibag.ch	Material/Material:	Verwendungsort To be used for/in		Status/Status:	
	Gewicht/Weight: 1.01 kg	Erstellt/Prepared 29.01.2013	bd	in Bearbeitung	
Benennung/Description: <b>Motor spindle</b> <b>Motor Spindle</b> MEGA4S HT 45 S 140 SU	Geprüft/Inspected 29.01.2013	Format A2	Einheit mm	Blatt Nr. 2	Anz. Blätter 2
Alte Nummer/Old Number: 045S140SU-00				Revision ++	
Zeichnungsnummer/Drawing Number <b>045S140SU-00</b>					

CAD-System: SolidWorks