

Aufnahme/Taper:
DIN 69063 - HSK-E32

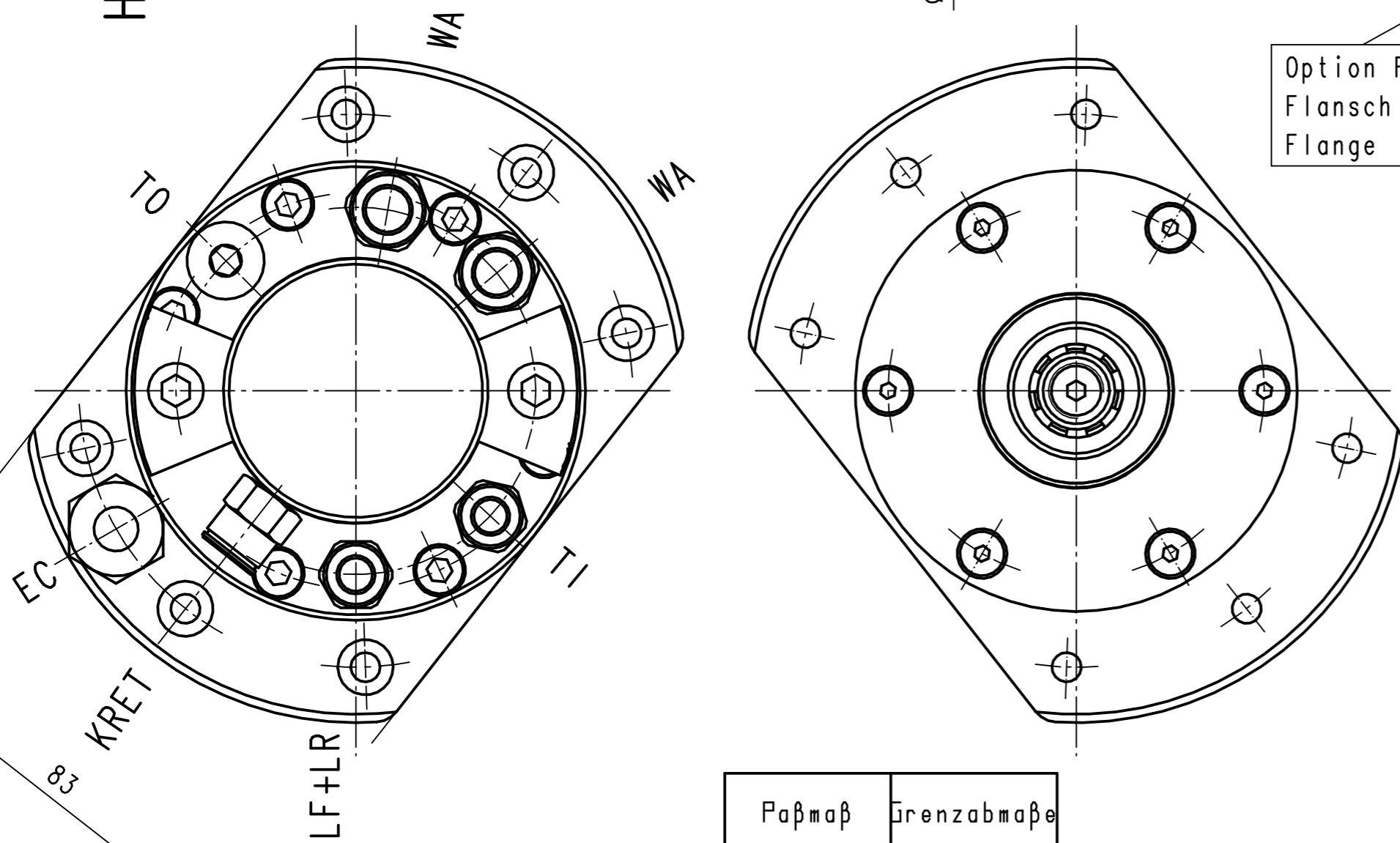
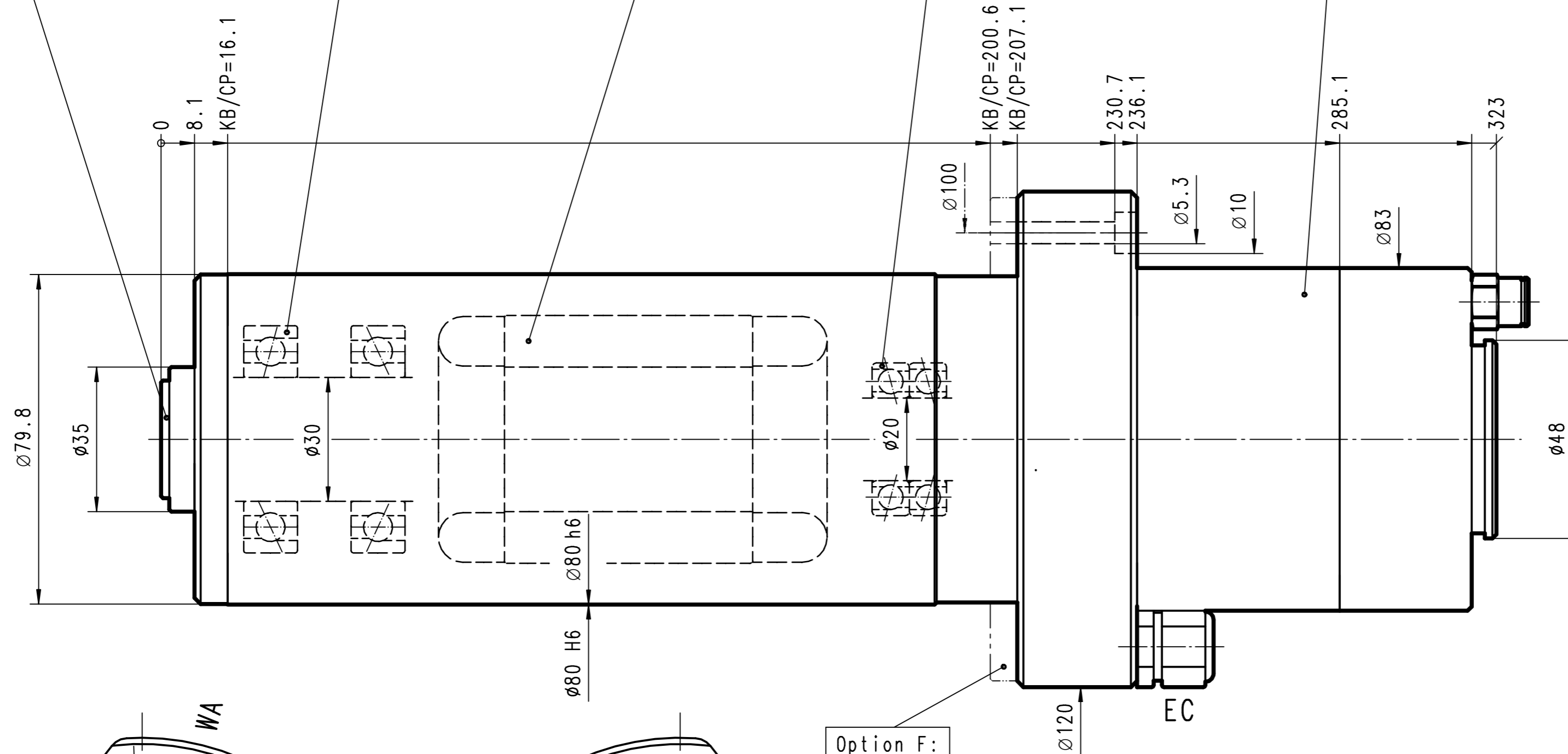
Kugellager/Ball Bearing:
Stahl/Keramik/Öl/Fett
Steel/Ceramic/Oil/Grease

Motor/Motor:
siehe Übersicht
Check the Summary

Kugellager/Ball Bearing:
Stahl/Keramik/Öl/Fett
Steel/Ceramic/Oil/Grease

Option H:
Hydraulischer Werkzeugwechsel
Hydraulic Tool Change

Hohlschaftkegel - Ausführung
Hollow Taper Shanks Version



Option F:
Flansch
Flange


Eigentum und Urheberrecht:
Right of ownership and copyright:
IBAG Switzerland AG
Oberfeldstrasse 20
CH-8302 Kloten
Tel. +41 43 888 33 33
Fax +41 43 888 90 90

Achtung: Diese Zeichnung zeigt eine Vielzahl an möglichen Options-Varianten.
Bitte beachten Sie die technischen Datenblätter und Betriebsanleitung, bzw.
die Auftragsbestätigung betreffend der Auslegung und Bestückung Ihrer Spindel.

This drawing shows the various possible options for this type of spindle.
Please check with your technical data sheet, the instruction manual or your
order confirmation regarding the options received and execution of your spindle.

Paßmaß	Grenzabmaße
Ø0 h6	+0.000 -0.019
Ø0 H6	+0.019 +0.000

KB = Klemmbereich
CP = Clamping Possibility

01	1	Motor Spindle/HF 80 A 20 FHK				
POS.	STK/PCT	BENENNUNG/TYPE	MATERIAL/NUMMER/NUMBER			
VERWENDUNG/TO BE USED FOR			MASSTAB	EINHEIT/SCALE	IN	mm
HF 80 A 20 FHK			SCALE	BENENNUNG/TYPE	FORMAT	DIN A2
E			1:1	Motor Spindle		
D				HF 80 A 20 FHK		
C				DIN 69063 - HSK-E32		
B				Motorspindel		
A	28.06.2010	fm	 IBAG Switzerland AG			
NEU/NEW	28.06.2010	fm				
GEPRÜFT/INSPECTED			ZEICHNUNGSNUMMER/DRAWING NUMBER			
INDEX	DATUM/DATE	NAME	URSPRUNG/ORIGIN	080A20FHK-0A		1/1