

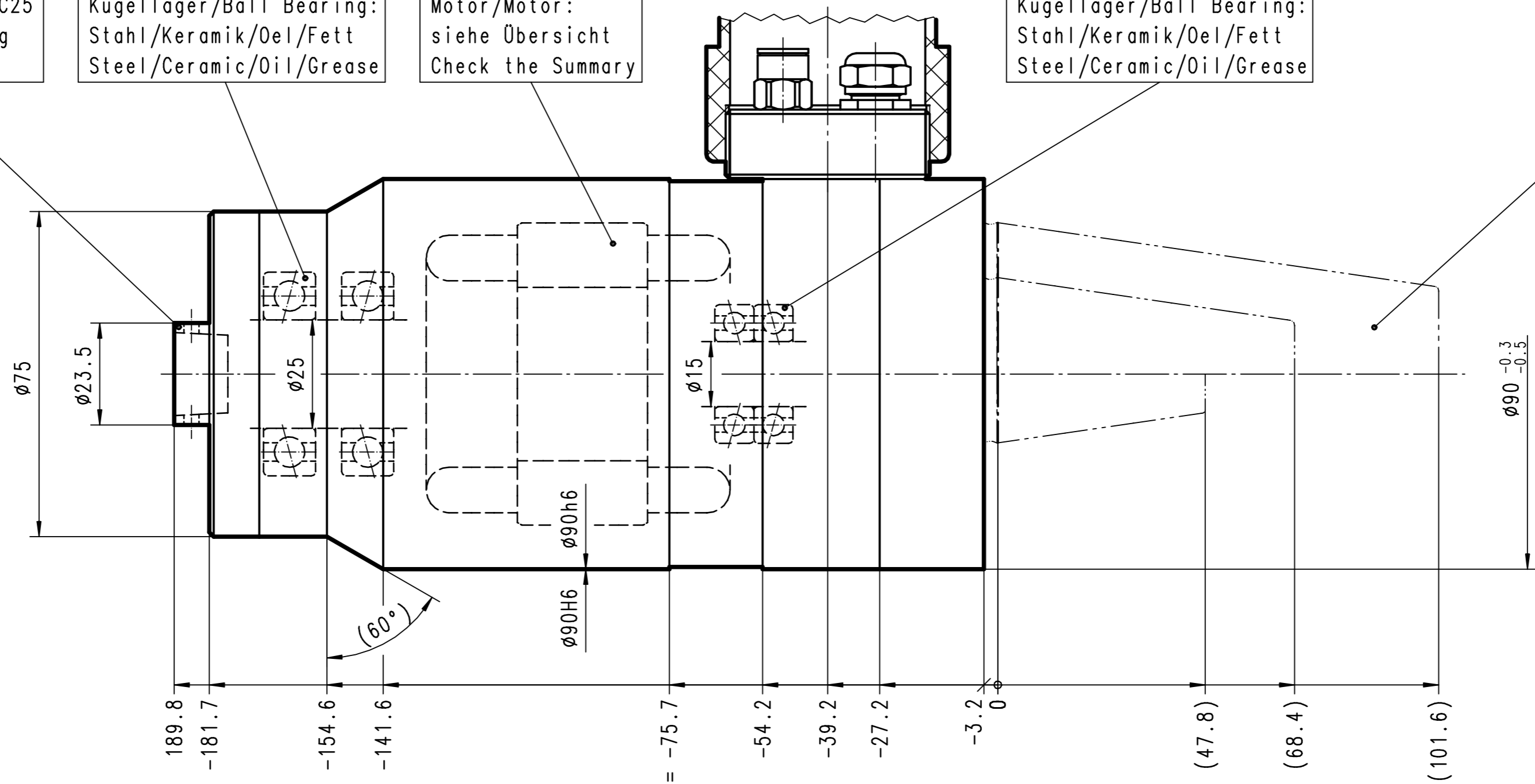
Aufnahme/Taper:  
DIN 69063 - HSK-C25  
manuelle Spannung  
manuel Clamping

Kugellager/Ball Bearing:  
Stahl/Keramik/Öl/Fett  
Steel/Ceramic/Oil/Grease

Motor/Motor:  
siehe Übersicht  
Check the Summary

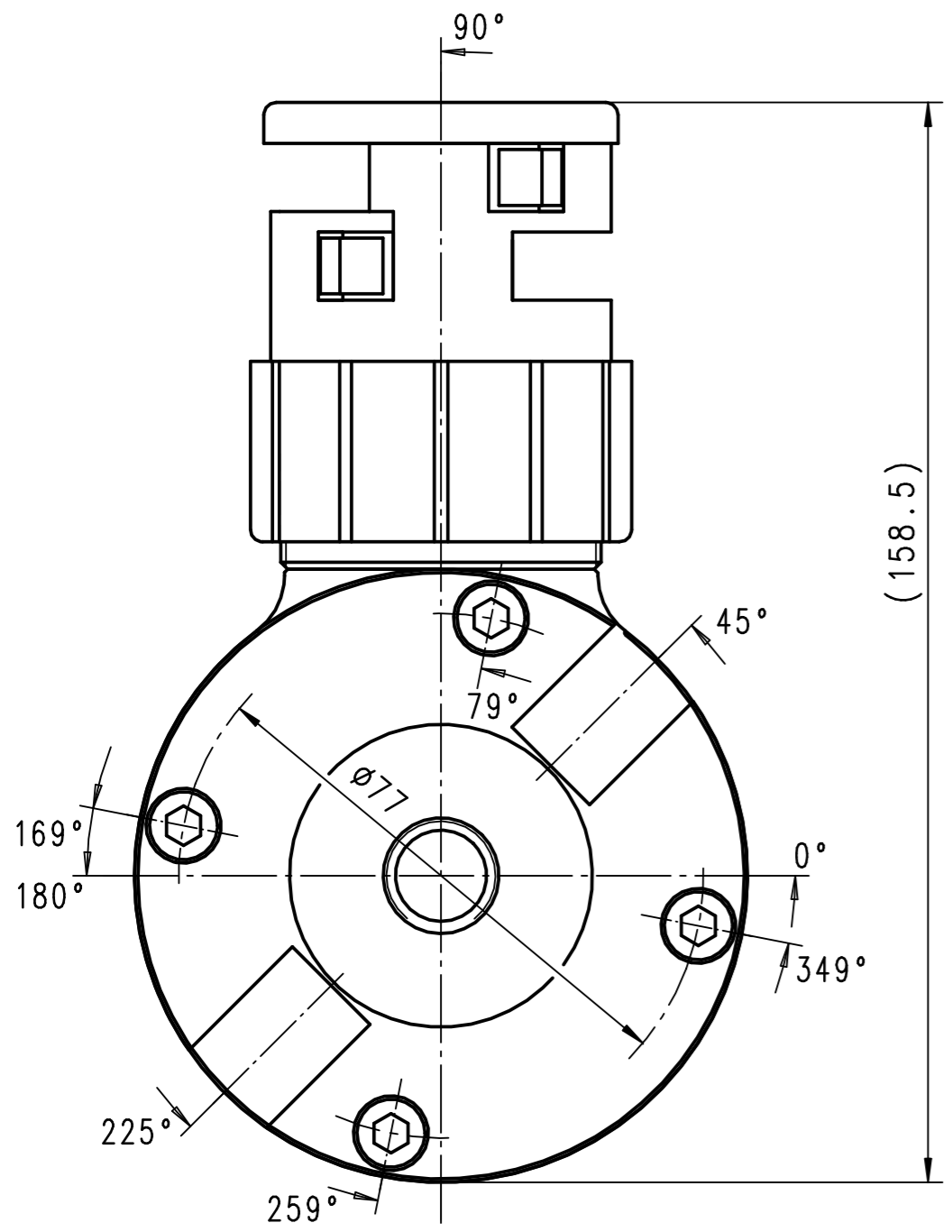
Kugellager/Ball Bearing:  
Stahl/Keramik/Öl/Fett  
Steel/Ceramic/Oil/Grease

Aufnahme/Taper:  
B98-853 (DIN 69871 - SK30)  
B98-850 (DIN 69871 - SK40)  
B98-852 (DIN 69871 - SK50)  
B98-854 (JIS B 6339 - BT40)  
B98-855 (JIS B 6339 - BT50)  
B98-856 (ANSI B5.50 - CAT40)  
B98-857 (ANSI B5.50 - CAT50)  
B98-858 (DIN 69893 - HSK-A63)

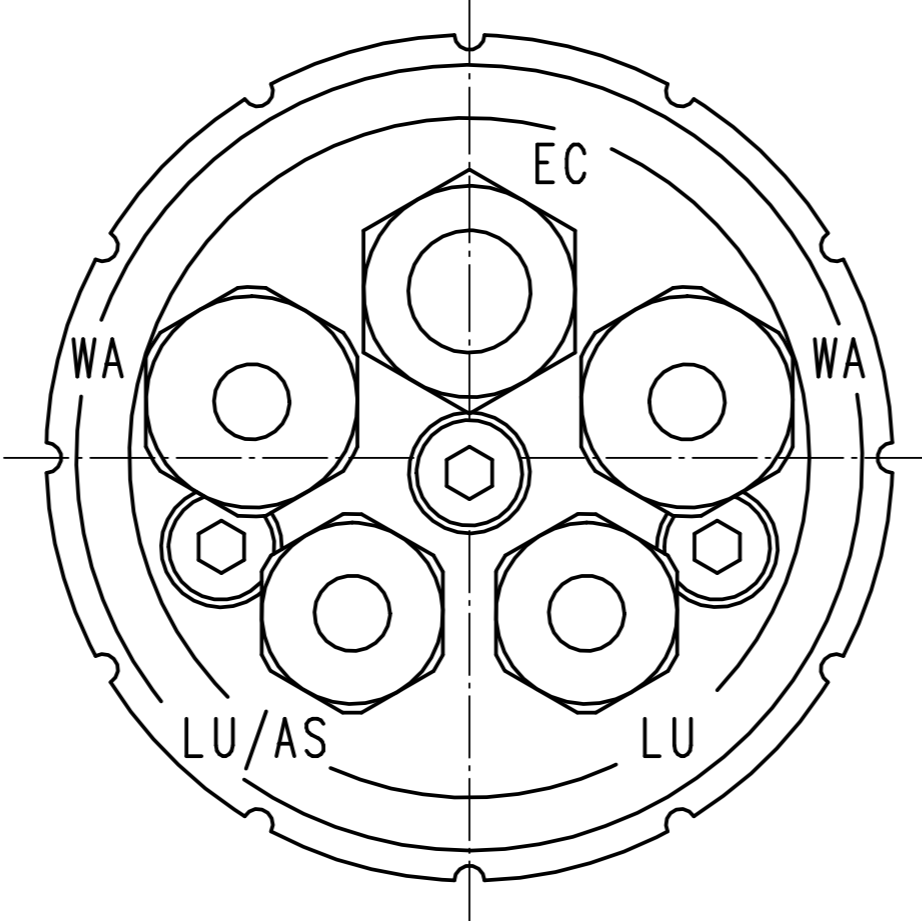


Achtung: Diese Zeichnung zeigt eine Vielzahl an möglichen Options-Varianten. Bitte beachten Sie die technischen Datenblätter und Betriebsanleitung, bzw. die Auftragsbestätigung betreffend der Auslegung und Bestückung Ihrer Spindel.

This drawing shows the various possible options for this type of spindle. Please check with your technical data sheet, the instruction manual or your order confirmation regarding the options received and execution of your spindle.



Massstab/Scale 2:1



Paßmaß	Grenzabmaße
ø0h6	+0.000 -0.022
ø0H6	+0.022 +0.000

KB = Klemmbereich  
CP = Clamping Possibility

Eigentum und Urheberrecht:  
Right of ownership and copyright:  
**IBAG Switzerland AG**  
Oberfeldstrasse 20  
CH-8302 Kloten  
Tel. +41 43 888 33 33  
Fax +41 43 888 90 90

01	1	Motor Spindle/HFK 90 M 40	MATERIAL/NUMBER/NUMBER				
POS.	STK/PCT	BENENNUNG/TYPE	EINHEIT/SCALE	IN	mm	FORMAT	DIN A2
VERWENDUNG/TO BE USED FOR		HFK 90 M 40	MASSTAB/SCALE	BENENNUNG/TYPE			
			1:1	Motor Spindle			
E		22.11.2011	09:33	HFK 90 M 40			
D				Motorspindel			
C				DIN 69893 - HSK-C25			
B				ZEICHNUNGSNUMMER/DRAWING NUMBER			
A	22.11.2011	fm			090M40-0A		
NEU/NEW	22.11.2011	fm			1/1		
GEPRÜFT/INSPECTED							
INDEX	DATUM/DATE	NAME	URSPRUNG/ORIGIN				

